

Серія ВЕНТС Альта

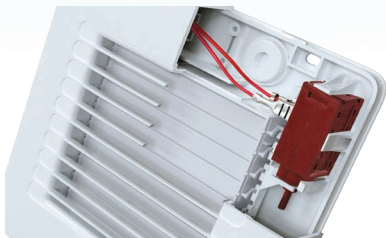


COMING SOON

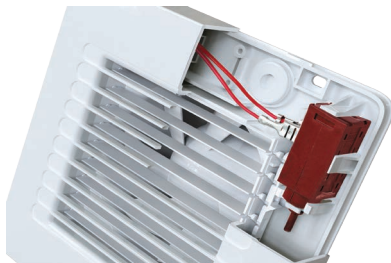
Вентилятори з інноваційною крильчаткою змішаного типу з автоматичними жалюзі для витяжної вентиляції з продуктивністю до 90 м³/год

Застосування

- Постійна або періодична витяжна вентиляція санвузлів, душових, кухонь та інших побутових приміщень.
- Для монтажу у вентиляційній шахті або з'єднання з повітропроводами.
- Для монтажу з повітропроводами Ø 100 мм.



Вентилятор не працює – жалюзі ЗАКРИТІ



Вентилятор працює – жалюзі ВІДКРИТІ

Конструкція

- Сучасний дизайн та естетичний зовнішній вигляд.
- Корпус і крильчатка виконані з високоякісного та міцного АБС-пластику, стійкого до ультрафіолету.
- Вдосконалена інноваційна крильчатка змішаного типу для забезпечення максимальної витрати повітря за мінімального рівня шуму.
- Вихідний патрубок вентилятора оснащений спеціальними випрямлячами потоку повітря, які знижують турбулентність, збільшують напір повітря і сприяють зниженню рівня шуму.
- Вентилятор обладнаний термоактуатором, який забезпечує плавне відкривання і закривання автоматичних жалюзі, які запобігають зворотній тязі.
- Ступінь захисту – IP24.

Електродвигун

- Надійний двигун з низьким енергоспоживанням.
- Призначений для безперервної роботи і не потребує обслуговування.
- Обладнаний захистом від перегрівання.

Модифікації та опції



Альта Л – двигун обладнаний підшипниками кочення для збільшення терміну експлуатації (приблизно 40 тис. робочих годин) і встановлення вентилятора під будь-яким кутом. Підшипники не потребують обслуговування і мають запас мастильного матеріалу, достатній для всього терміну експлуатації.



Альта Т – обладнаний регульованим таймером. Час спрацювання – від 2 до 30 хвилин.



Альта ТН – обладнаний регульованим таймером (час спрацювання – від 2 до 30 хвилин) і реле вологості (поріг спрацювання – 60-90 %).



Альта В – обладнаний шнурковим вимикачем.



Альта ВТ – обладнаний шнурковим вимикачем та регульованим таймером (час спрацювання – від 2 до 30 хвилин).



Альта ВТН – обладнаний шнурковим вимикачем, регульованим таймером (час спрацювання – від 2 до 30 хвилин), а також реле вологості (поріг спрацювання – 60-90 %).



Альта ТР – обладнаний регульованим таймером і датчиком руху (зона дії датчика – від 1 до 4 м, кут огляду – до 100°).



Альта 12 – виконання з безпечним двигуном із низькою напругою 12 В змінного струму.

Керування

Ручне

Керування вентилятором здійснюється за допомогою кімнатного вимикача освітлення. Вимикач не входить до комплекту постачання.

- За допомогою вбудованого шнуркового вимикача **В**. У разі стельового монтажу вентилятора опція не використовується.

Автоматичне

- За допомогою електронного блоку керування **БУ-1-60** (див. «Електричні аксесуари»). Блок керування постачається окремо.
- За допомогою таймера **Т** (вбудований регульований таймер затримки вимкнення дозволяє вентилятору працювати у проміжку часу від 2 до 30 хвилин після його зупинення вимикачем).
- За допомогою датчика вологості й таймера **ТН** (якщо вологість у приміщенні перевищить встановлене на датчику значення 60-90 %, вентилятор автоматично увімкнеться та продовжить роботу доти, доки вологість не прийде до норми; далі вентилятор відпрацює час, що встановлений на таймері, і вимикається).
- За допомогою датчика руху і таймера **ТР** (якщо датчик виявить рух у зоні своєї дії, вентилятор автоматично увімкнеться і продовжить роботу за таймером від 2 до 30 хвилин. Дальність виявлення – до 4 метрів (кут виявлення – макс. 100°).

Монтажні особливості

- Вентилятор встановлюється безпосередньо у проріз вентиляційної шахти.
- У разі віддаленого розміщення вентиляційної шахти можливе використання гнучких повітропроводів. Приєднання повітропроводу до вихідного фланця вентилятора здійснюється за допомогою хомути.
- Кріпиться до стіни за допомогою шурупів.
- Вентилятор на кулькопідшипниках (**Альта Л**) може використовуватися для стельового монтажу.
- Для підключення вентилятора з двигуном із низькою напругою 12 В до мережі 220 В/50 Гц необхідно додатково придбати знижувальний трансформатор (наприклад, серії ТРФ 220/12-25).

Аксесуари

Повітропроводи



Решітки та ковпаки



Регулятори



Хомути

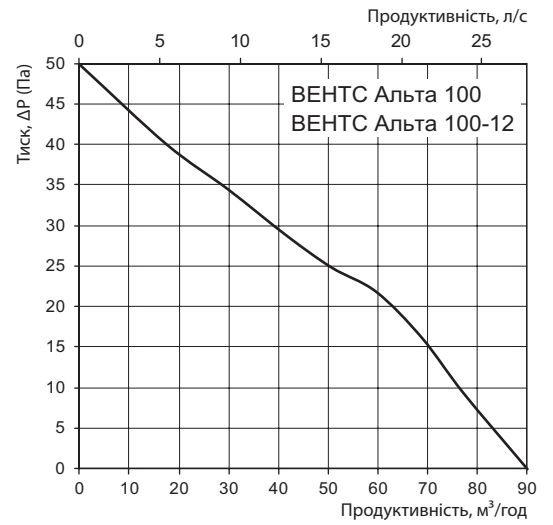


Технічні характеристики

Модель	ВЕНТС Альта 100	ВЕНТС Альта 100-12
Частота	50	50
Напруга, В	220-240	12
Споживана потужність, Вт	11	12
Струм, А	0,056	1,21
Частота обертання, хв ⁻¹	2300	2300
Максимальна витрата повітря, м ³ /год	90	90
Максимальна витрата повітря, л/с	25	25
Рівень звукового тиску, дБА*	25	25
Маса, кг	0,63	0,63
IP	IP24	IP24

* Рівень звукового тиску виміряно у вільному просторі на відстані 3 метрів від вентилятора.

Аеродинамічні характеристики

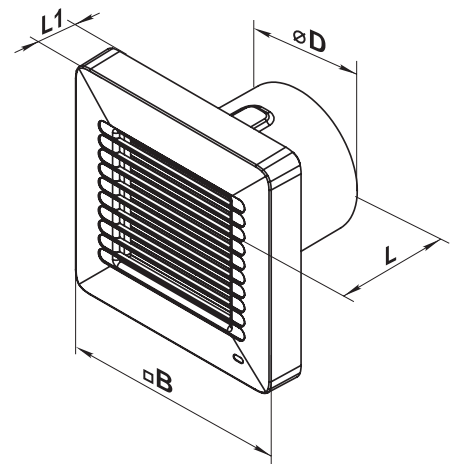


Приклад монтажу



Габаритні розміри

Модель	Розміри, мм			
	Ø D	□ B	L	L1
ВЕНТС Альта 100				
ВЕНТС Альта 100-12	99	168	110	29



Сертифікати



Вентилятори відповідають вимогам нормативних документів із безпеки та електромагнітної сумісності.