

Серія  
**ВЕНТС Буст-І ЕС**



Канальні вентилятори змішаного типу з ЕС-двигунами в корпусах із шумо- та теплоізоляцією. Витрата повітря до **1750 м³/год**

**Застосування**

Нова серія каналних вентиляторів ВЕНТС Буст-І ЕС має спеціальний шумоізольований корпус, що забезпечує безшумну роботу та відмінні аеродинамічні характеристики. Підходить для повітропроводів діаметром від 200 до 250 мм.

Вентилятори ВЕНТС Буст-І ЕС поєднують у собі універсальність та високу продуктивність як осьових, так і відцентрових вентиляторів, створюючи потужний повітряний потік та високий тиск, зберігаючи водночас характерну для ЕС-двигунів енергоефективність та швидкодію.

Декілька вентиляторів можуть бути інтегровані в єдину систему, керовану комп'ютером, із зворотним керуванням у всьому діапазоні швидкостей. ККД двигуна з електронною комутацією досягає вражаючого рівня – до 90 %.

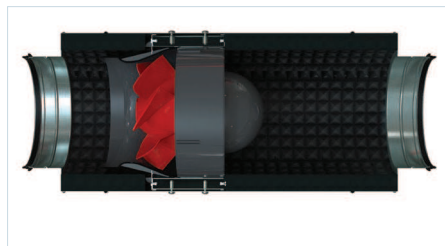
Застосування: системи припливно-витяжної вентиляції різних комерційних та виробничих приміщень із жорсткими вимогами до рівня шуму (таких як бібліотеки, конференц-зали, навчальні класи, ігрові кімнати дитячих садків тощо).

**Конструкція**

Зовнішній корпус виконаний із оцинкованої сталі. Шумо- та теплоізоляцію забезпечує акустичний матеріал завтовшки 30 мм.

Завдяки покращеній крильчатці змішаного типу, яка є гібридом осьової та відцентрової крильчатки, Буст-І ЕС має низьке енергоспоживання та рівень шуму за високої продуктивності.

Особливо спроектовані дифузор, крильчатка та спрямний апарат на виході корпусу вентилятора забезпечують плавний розподіл повітряного потоку та найкраще поєднання високого повітряного потоку, підвищеного тиску та низького рівня шуму. Корпус вентилятора обладнаний герметичною клемною коробкою для підключення до електромережі.



**Двигун**

Установки оснащені високоефективними електронно-комутованими ЕС-двигунами. Ці сучасні двигуни є найбільш передовим рішенням у галузі енергоефективності на сьогодні. ЕС-двигуни вирізняються високою продуктивністю та оптимальним керуванням у всьому діапазоні швидкостей. ККД двигуна з електронною комутацією досягає вражаючого рівня – до 90 %.

**Регулювання швидкості**

Керування швидкістю вентилятора здійснюється за допомогою сигналу керування 0-10 В. При зміні значення керівного сигналу ЕС-вентилятор змінює швидкість обертання та забезпечує необхідну для системи вентиляції витрату повітря. Декілька вентиляторів можуть бути інтегровані в єдину комп'ютерну систему керування. Спеціально розроблене програмне забезпечення дозволяє досягти високої точності керування вентиляторами, інтегрованими в мережу. На комп'ютері відображаються всі параметри системи, а режим роботи можна налаштувати індивідуально для кожного вентилятора в мережі.

**Монтаж**

Вентилятори призначені для використання з круглими повітропроводами. Корпус вентилятора має монтажні кронштейни для зручного встановлення на стелю. Повітропроводи можуть бути встановлені під будь-яким кутом щодо осі вентилятора. Забезпечте достатній доступ для обслуговування під час встановлення вентилятора. Електричне підключення та монтаж необхідно виконувати згідно з інструкцією з експлуатації та схемою електричних з'єднань, наклеєною на клемній коробці. В одній системі може бути кілька вентиляторів, встановлених паралельно для збільшення продуктивності або послідовно для збільшення робочого тиску.

**Структура умовного позначення**

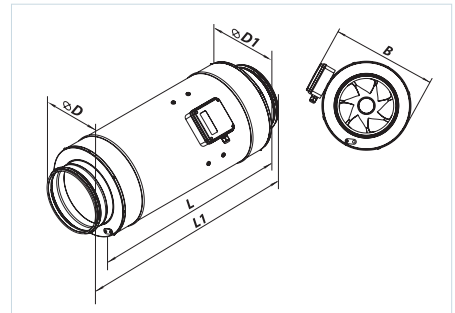
Серія	Діаметр повітропроводів	Тип двигуна	Опції
<b>ВЕНТС БУСТ-І:</b> каналний вентилятор змішаного типу в корпусах із шумо- та теплоізоляцією	200; 250	<b>ЕС:</b> синхронний електронно-комутований двигун	<b>У:</b> регулятор швидкості з електронним термостатом та датчиком температури, вбудованим у повітропровід. Алгоритм роботи за температурою. <b>Ун:</b> регулятор швидкості з електронним термостатом та датчиком температури, закріпленим на 4-метровому кабелі. Алгоритм роботи за температурою. <b>Р:</b> шнур живлення з вилкою. <b>П:</b> вбудований плавний регулятор швидкості.

**Акcesуари**



**Габаритні розміри вентилятора**

Тип	Розміри, мм					Маса, кг
	ØD	ØD1	L	L1	B	
Буст-І 200 ЕС (У, Ун, Р, П)	199	281	601	739	339	8,2
Буст-І 250 ЕС (У, Ун, Р, П)	249	337	601	739	389	9,5



**Технічні характеристики**

	Буст-І 200 ЕС	Буст-І 250 ЕС
Напруга, В/50 (60) Гц	1~230	1~230
Потужність, Вт	121	168
Струм, А	0,96	1,34
Максимальна витрата повітря, м³/год	1210	1750
Максимальна витрата повітря, л/с	336	486
Частота обертання, хв <sup>-1</sup>	3100	3282
Рівень звукового тиску на відст. 3 м, дБА	47	48
Температура переміщуваного повітря, °С	-25...+55	-25...+55
Захист	IPX4	IPX4
Клас захисту двигуна	IP44	IP44

**ВЕНТС**  
**БУСТ-ІЕС**  
**ВЕНТИЛЯТОР СЕРІЇ**

