

Серія  
**ФМ**



Серія  
**ФМ...Ц**



## Застосування

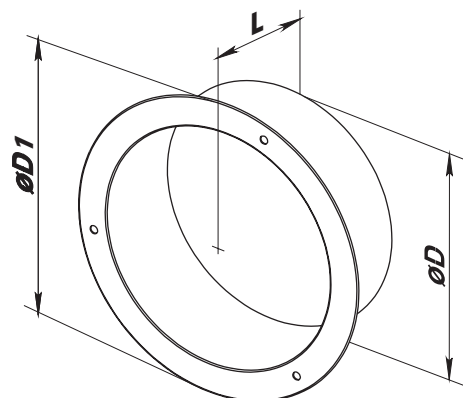
- Для приєднання гнучких каналів, пластикових каналів відповідного діаметра.
- Для настінного або стельового монтажу.

## Конструкція

- Виготовляються зі спеціальної сталі з полімерним покриттям (серія **ФМ**) або оцинкованої сталі (серія **ФМ...Ц**).
- Кріплення до стіни або стелі за допомогою шурупів.

## Габаритні розміри

Модель		Розміри, мм		
		D	D1	L
ФМ 80	ФМ 80 Ц	80	116	62
ФМ 100	ФМ 100 Ц	100	136	62
ФМ 110	ФМ 110 Ц	110	146	62
ФМ 120	ФМ 120 Ц	120	156	62
ФМ 125	ФМ 125 Ц	125	162	62
ФМ 130	ФМ 130 Ц	130	166	62
ФМ 140	ФМ 140 Ц	140	176	62
ФМ 150	ФМ 150 Ц	150	186	62
ФМ 160	ФМ 160 Ц	160	196	62
ФМ 180	ФМ 180 Ц	180	206	62
ФМ 200	ФМ 200 Ц	200	236	62
ФМ 250	ФМ 250 Ц	250	286	62
ФМ 315	ФМ 315 Ц	315	351	62



## Акcesуари

Дифузори та анемостати



Решітки та ковпаки



Зворотні клапани



Хомути



Повітропроводи



Монтажні стрічки

