



# АРК і АРК СМАРТ

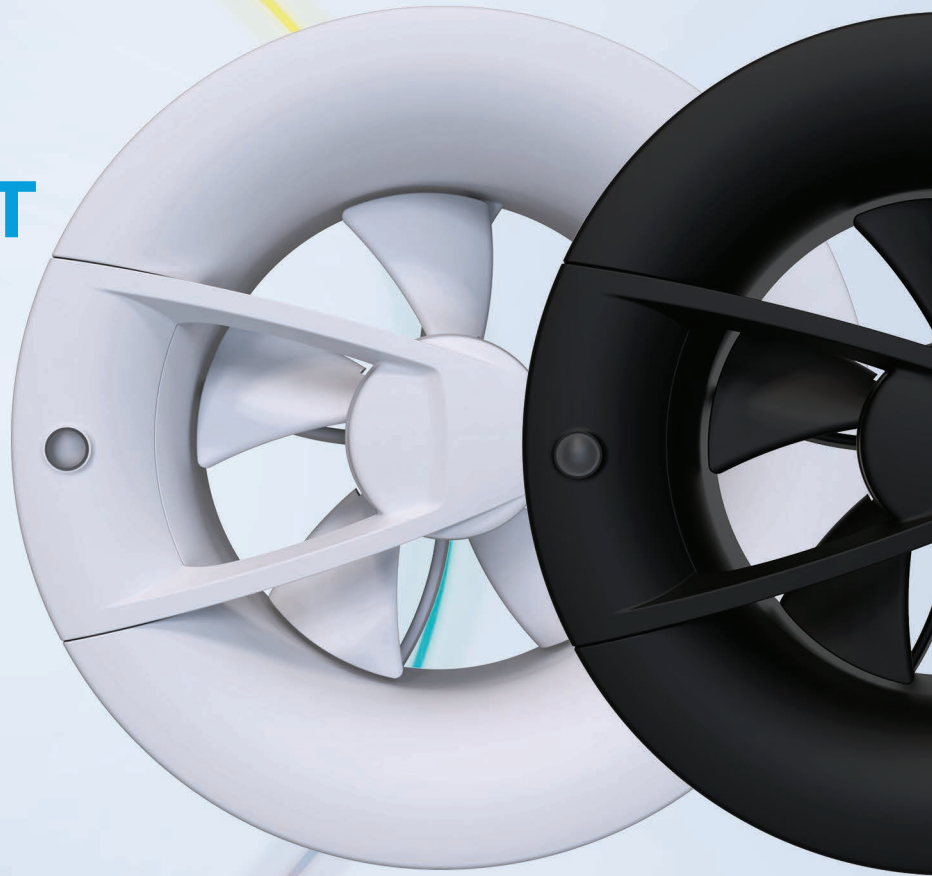
Розумний вентилятор  
з низьким рівнем шуму  
для витяжної вентиляції

Від  
**9**  
дБА

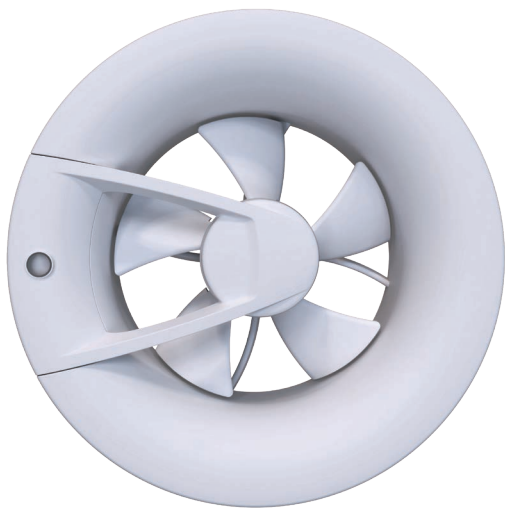
Від  
**0,4**  
Вт

До  
**140**  
м<sup>3</sup>/год

**Wi-Fi**



Розумні вентилятори



# APK і APK SMART

Розумний вентилятор з низьким рівнем шуму для витяжної вентиляції



### ЗАСТОСУВАННЯ

Надзвичайно тихий витяжний вентилятор у стильному виконанні для високого рівня комфорту в душовій, на кухні та в інших житлових приміщеннях.

- Розумні інтегровані функції контролю дозволяють регулювати персональні налаштування для забезпечення найбільш збалансованого мікроклімату.
- Настінний та стельовий монтаж.

### ДВИГУН

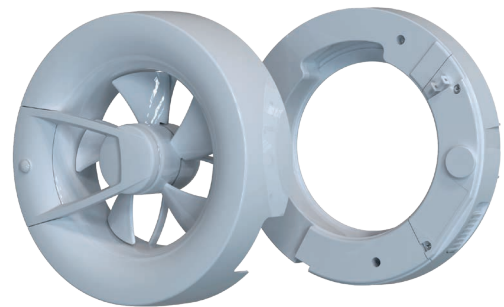
- Надійний двигун на кулькових підшипниках, що споживає лише 2,7 Вт електроенергії навіть на максимальній швидкості.
- Підшипники не потребують обслуговування і мають запас мастильного матеріалу, достатній для всього періоду експлуатації двигуна.
- Двигун обладнаний захистом від перегрівання.

## КОНСТРУКЦІЯ

- Спеціально спроектований двигун і аеродинамічно оптимізована форма робочого колеса забезпечують надзвичайно тиху роботу (лише 9 дБА) та високу продуктивність.
- Доступний у білому та чорному кольорах.
- Завдяки змінним патрубкам, що йдуть в комплекті, вентилятор можна монтувати з повітропроводами діаметром  $\varnothing$  100 або  $\varnothing$  125 мм.
- Двигун-блок крильчатки можна легко зняти без використання спеціальних інструментів, що забезпечує легкість обслуговування.
- Вентилятор має ступінь захисту від вологи та пилу IP44 і його можна встановлювати у ванній кімнаті в зоні 1.

## ПІД'ЄДНАННЯ ДО ОСНОВНОЇ МЕРЕЖІ

- Кабель живлення під'єднується до вентилятора збоку чи зверху.
- У вентилятор вбудований вмикач / вимикач для швидкого від'єднання його від основної електричної мережі.
- Вентилятор заживлюється через вмонтований імпульсний блок електроживлення з широким діапазоном (від 100 до 240 В та від 50 до 60 Гц). Вентилятор підходить для використання в різних країнах і стабільно працює в різних мережах.
- Крім того, вентилятор під'єднується до джерела постійного струму 12 В.



## АРК і АРК СМАРТ

### РЕЖИМИ РОБОТИ АРК

Режим роботи для вентиляторів АРК можна обирати, використовуючи багатопозиційний перемикач на двигуні.



**Режим 1** — вентилятор працює в постійному режимі вентиляції зі швидкістю 20 м<sup>3</sup>/год; при спрацюванні датчиків руху або освітлення швидкість змінюється до 60 м<sup>3</sup>/год, а датчика вологості — до 90 м<sup>3</sup>/год.



**Режим 2** — вентилятор працює в постійному режимі вентиляції зі швидкістю 40 м<sup>3</sup>/год; при спрацюванні датчиків руху або освітлення швидкість змінюється до 60 м<sup>3</sup>/год, а датчика вологості — до 90 м<sup>3</sup>/год.



**Режим 3** — вентилятор працює в постійному режимі вентиляції зі швидкістю 40 м<sup>3</sup>/год; при спрацюванні датчика вологості — 115 м<sup>3</sup>/год.



**Режим 4** — вентилятор працює в постійному режимі вентиляції зі швидкістю 60 м<sup>3</sup>/год; при спрацюванні датчика вологості — 115 м<sup>3</sup>/год.



**Режим 5** — вентилятор у режимі очікування; він запускається сигналом від датчика руху або освітлення зі швидкістю 60 м<sup>3</sup>/год або датчика вологості зі швидкістю 90 м<sup>3</sup>/год.



**Режим 6** — вентилятор працює в режимі вентиляції з інтервалом 30 хвилин роботи через кожні 12 годин зі швидкістю 20 м<sup>3</sup>/год; при спрацюванні датчиків руху або освітлення швидкість змінюється до 60 м<sup>3</sup>/год, а датчика вологості — до 90 м<sup>3</sup>/год.



**Режим 7** — вентилятор у режимі очікування; при спрацюванні датчика температури змінює швидкість до 90 м<sup>3</sup>/год; вентилятор запускається за температури 28 °С та зупиняється за температури 24 °С.



**Режим 8** — вентилятор у режимі очікування; він запускається сигналом від датчика вологості на швидкості 115 м<sup>3</sup>/год.

### ДАТЧИК ВОЛОГОСТІ

- У вентилятор вмонтований розумний датчик вологості.
- Вентилятор автономно обирає оптимальний рівень вологості для кімнати, в якій він встановлений. Алгоритм роботи вентилятора обирається згідно з аналізом статистичних даних рівня вологості в кімнаті.

### ТАЙМЕР

- Затримка таймера ввімкнення встановлена на 30 секунд.
- Затримка таймера ввімкнення завжди активується датчиками руху та освітлення.
- Затримка таймера вимкнення встановлена на 15 хвилин.
- Затримка таймера вимкнення завжди активується датчиками руху, освітлення та вологості.



# АРК і АРК СМАРТ

## РЕЖИМИ РОБОТИ АРК СМАРТ

Режим роботи вентилятора АРК СМАРТ можна обрати за допомогою смартфона.



**Очікування** — двигун вентилятора не обертається, рух активується сигналом від датчика.



**Цілодобово** — вентилятор працює на низькій швидкості цілодобово. При надходженні сигналу від датчика вентилятор перемикається на швидкість, на якій працював датчик. Режим швидкості цілодобово можна регулювати в діапазоні 20/40/60 м<sup>3</sup>/год.

**Не турбувати** — ця функція доступна лише в режимі цілодобової роботи. Ця функція дозволяє задати часовий інтервал, щоб вентилятор не реагував на датчики або вмикач та працював на обраній швидкості цілодобово.



**Автоматичний інтервал вентиляції** — цей режим дозволяє провітрювати кімнату кожні 12 годин по 30 хвилин зі встановленою швидкістю 20, 40 або 60 м<sup>3</sup>/год (функція доступна лише у разі деактивації режиму цілодобової роботи).



**Максимальний (режим прискорення)** — вентилятор працює на максимальній швидкості 115 м<sup>3</sup>/год для Ø 100 мм та 140 м<sup>3</sup>/год для Ø 125 мм відповідно.



**Датчик вологості** — вентилятор має вмонтований розумний датчик вологості з такими режимами роботи: **ручний** режим дозволяє встановити поріг вологості в діапазоні від 40 % до 80 %. Якщо цей поріг перевищено, вентилятор вмикається чи перемикається на задану швидкість у діапазоні 60, 90 або 115 м<sup>3</sup>/год; **автоматичний** — розумний датчик вологості. Цей режим забезпечує зміну рівня вологості в автоматичному режимі. Вентилятор автономно обирає оптимальний рівень вологості для кімнати, в якій він встановлений. Алгоритм роботи вентилятора обирається з огляду на дані рівня вологості повітря в кімнаті.



**Датчик руху** — коли спрацьовує датчик руху, вмикається таймер затримки ввімкнення на 30 секунд. Тоді вентилятор перемикається на задану швидкість у діапазоні 40, 60, 90 або 115 м<sup>3</sup>/год. Якщо рух не фіксуватиметься, то після того, як спливе відлік таймера затримки вимкнення, вентилятор повернеться до попереднього режиму.



**Датчик освітлення** — коли спрацьовує датчик освітлення, вмикається таймер затримки ввімкнення на 30 секунд, і щойно час спливає, швидкість вентилятора збільшується.

Коли датчик виявляє недостатній рівень освітлення і спливає таймер затримки вимкнення, вентилятор повертається до попереднього режиму. Швидкість можна регулювати в діапазоні 40, 60, 90 та 115 м<sup>3</sup>/год.



### Датчик якості повітря

**Ручний** режим дозволяє встановити рівень чутливості на датчику якості повітря. Якщо рівень забруднення повітря перевищує задані значення, вентилятор перемикається на встановлену швидкість у діапазоні 60, 90 або 115 м<sup>3</sup>/год.

**Автоматичний режим** — розумний контроль якості повітря. Цей режим забезпечує зміну рівня якості повітря та швидкості вентилятора в автоматичному режимі шляхом автономного обрання оптимального рівня роботи для кімнати, де розташований вентилятор. Вибір алгоритму роботи вентилятора визначається аналізом статистичного рівня якості повітря в кімнаті.

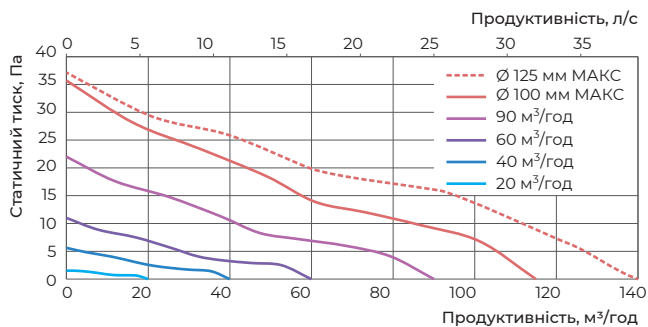


**Таймер** — таймер затримки вимкнення призначений для продовження роботи вентилятора на 0, 15 або 30 хвилин у режимі, встановленому датчиком, що працював, або в активованому режимі прискорення.

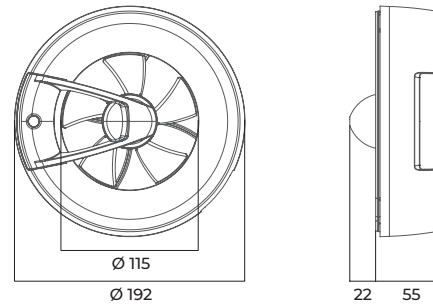
## ТЕХНІЧНІ ХАРАКТЕРИСТИКИ

Модель	АРК / АРК СМАРТ					
	100/125				100	125
Діаметр патрубку, мм					100	125
Швидкість, м³/год	20	40	60	90	Макс.	Макс.
Частота, Гц	50–60					
Напруга, В	100–240					
Споживана потужність, Вт	0,4	0,6	0,8	1,6	2,7	2,9
Струм, А	0,018	0,019	0,021	0,029	0,038	0,04
Продуктивність, м³/год	20	40	60	90	115	140
Продуктивність, л/с	6	11	17	25	32	39
SFP, Вт/л/с	0,07	0,05	0,05	0,06	0,08	0,07
Рівень звукового тиску на відст. 3 м, дБА	9	13	18	22	27	28
IP	IP44 (зона 1)					

## АЕРОДИНАМІЧНІ ХАРАКТЕРИСТИКИ



## РОЗМІРИ, мм



## АКСЕСУАРИ



1805/1810  
2805/2810



MBM 102 B H  
MBM 122 B H



MB 102 B  
MB 122 B

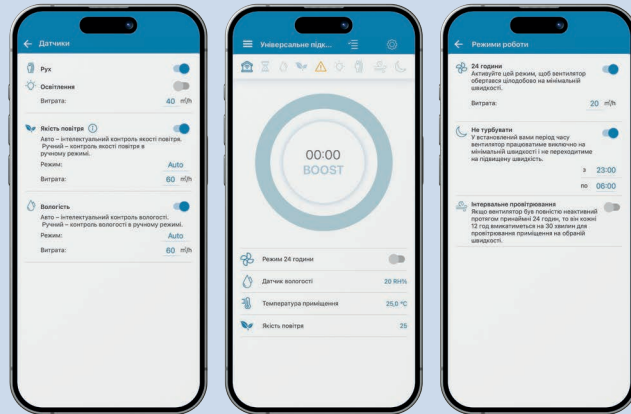


MB 100  
MB 120



# УСІ ФУНКЦІЇ — У ВАШОМУ СМАРТФОНІ

Гнучкі можливості контролю роботи вашої вентиляції максимізують її автономність та ефективність. Можливість віддаленого контролю забезпечує підвищений комфорт від її роботи.



Інформація, викладена в брошурі, має довідковий характер. ВЕНТС залишає за собою право вносити будь-які зміни до конструкції, дизайну, специфікації, замінювати комплектувальні продукції, що виробляється, у будь-який час без попереднього повідомлення з метою покращення її якості та розвитку виробництва.

2024 - 01

vents.ua