

Серія
НКД А21 В.2



Нагрівач каналний догрівання припливного повітря із зовнішнім керуванням

Застосування

Нагрівач призначений для роботи у вентиляційній системі спільно з припливно-витяжною уста-

новкою, система керування якою здійснює увімкнення, регулювання та контроль роботи нагрівача. Нагрівач підтримує температуру повітря у припливному каналі на рівні, заданому контролером установки.

Конструкція

Корпус, сполучна коробка та кришка нагрівача виготовлені з оцинкованої сталі, нагрівальні елементи – з неіржавної сталі.

Корпус нагрівача має додаткову термоізоляцію з негорючої мінеральної вати завтовшки 20 мм. Для герметичного з'єднання з повітропроводами нагрівачі обладнані гумовими ущільнювачами.

Канальні нагрівачі НКД А21 В.2 обладнані роз'єднаними на заводі кабелем живлення та кабелем керування, а також мають у комплекті каналний датчик температури, що підключається до вентиляційної установки. Регулювання температури здійснюється контролером вентиляційної установки плавно за рахунок

ШИМ-сигналу циклами по 10 секунд. Комутація навантаження здійснюється напівпровідниковим пристроєм (симістором).

Нагрівачі обладнані термостатами захисту від перегрівання:

- ▶ основний захист з автоматичним перезапуском при +60 °С;
- ▶ аварійний захист з ручним перезапуском при +90 °С.

Монтаж

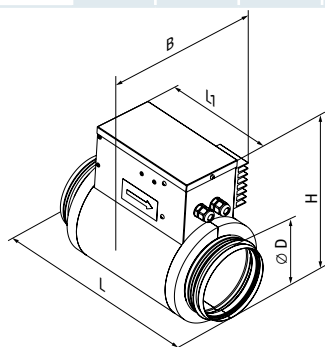
Конструкція нагрівача дозволяє закріпити його на круглих повітропроводах за допомогою хомутів (входять до комплекту постачання). Напрямок руху повітря повинен відповідати стрілці на нагрівачеві.

В горизонтальному положенні коробка керування повинна бути спрямована кришкою догори. Допускається відхилення до 90°.

Не допускається положення коробки керування кришкою донизу!

Габаритні розміри виробів

Модель	Розміри, мм				
	Ø D	B	H	L	L1
НКД 125-0,6-1	125	164	249	306	192
НКД 125-0,8-1					
НКД 125-1,2-1					
НКД 150-0,8-1	150	189	280	306	192
НКД 150-1,2-1					
НКД 150-1,7-1					
НКД 150-2,0-1					
НКД 160-0,8-1	160	197	291	306	192
НКД 160-1,2-1					
НКД 160-1,7-1					
НКД 160-2,0-1					
НКД 200-1,2-1	200	239	336	306	192
НКД 200-1,7-1					
НКД 200-2,0-1					
НКД 250-1,2-1	250	287	388	307	192
НКД 250-2,0-1					
НКД 250-3,0-1					
НКД 315-2,0-1	315	353	454	306	192
НКД 315-3,0-1					



Умовне позначення

Серія	Діаметр повітропроводу, який приєднується, мм	Потужність нагрівача, кВт	Фазність	Опції
НКД	125; 150; 160; 200; 250; 315	0,6; 0,8; 1,2; 1,7; 2,0; 3,0	1: однофазний	А21 В.2: сумісний з автоматикою А21, без роз'єму DB-9М

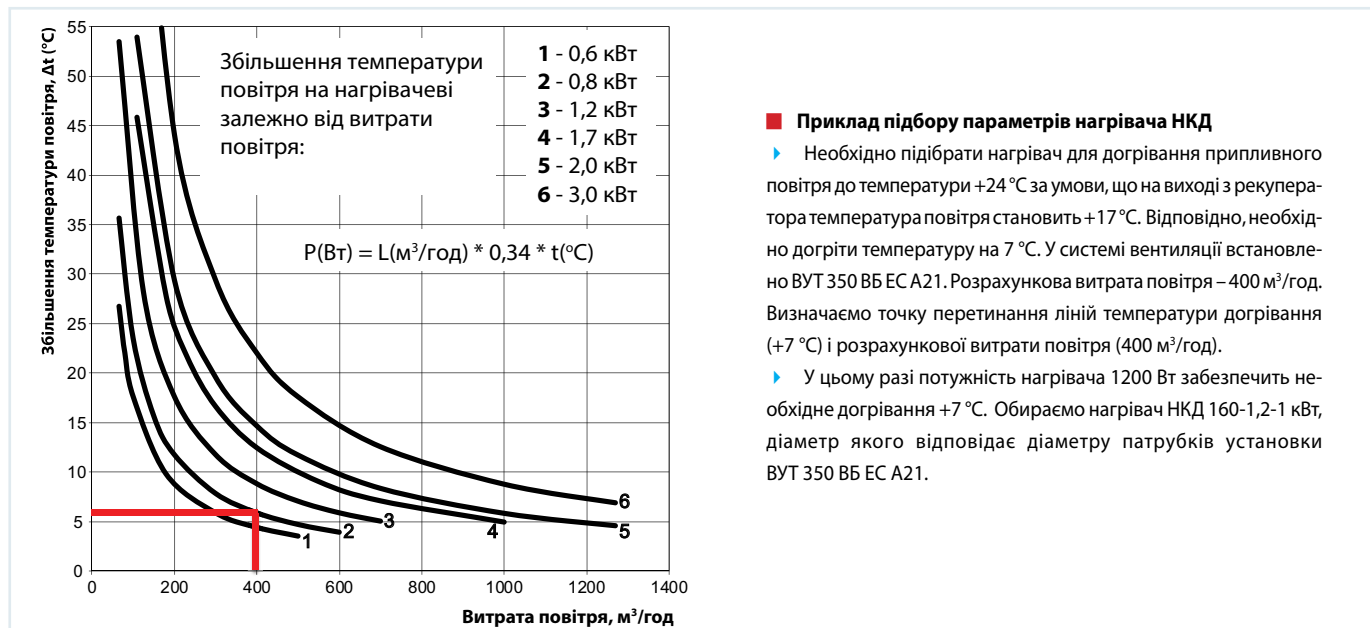
Технічні характеристики

Модель	Мін. витрата повітря, м³/год	Потужність, кВт	Споживаний струм, А
НКД 125-0,6-1	60	0,6	2,6
НКД 125-0,8-1	80	0,8	3,5
НКД 125-1,2-1	90	1,2	5,2
НКД 150-0,8-1	80	0,8	3,5
НКД 150-1,2-1	90	1,2	5,2
НКД 150-1,7-1	160	1,7	7,4
НКД 150-2,0-1	170	2,0	8,7
НКД 160-0,8-1	80	0,8	3,5
НКД 160-1,2-1	150	1,2	5,2
НКД 160-1,7-1	160	1,7	7,4
НКД 160-2,0-1	170	2,0	8,7
НКД 200-1,2-1	150	1,2	5,2
НКД 200-1,7-1	160	1,7	7,4
НКД 200-2,0-1	170	2,0	8,7
НКД 250-1,2-1	180	1,2	5,2
НКД 250-2,0-1	200	2,0	8,7
НКД 250-3,0-1	375	3,0	13,0
НКД 315-2,0-1	220	2,0	8,7
НКД 315-3,0-1	320	3,0	13,0

Таблиця сумісності

Модель нагрівача (діаметр повітропроводу, який приєднується)	Сумісний пристрій
НКД 125 А21 В.2	ВУТ/ВУЕ В5 ЕС А21
НКД 150 А21 В.2	ВУТ/ВУЕ В5 ЕС А21
НКД 160 А21 В.2	ВУТ/ВУЕ В5 ЕС А21
НКД 200 А21 В.2	ВУТ/ВУЕ В5 ЕС А21
НКД 250 А21 В.2	ВУТ/ВУЕ В5 ЕС А21
НКД 315 А21 В.2	AirVents з патрубком 315 мм і автоматикою А21 без роз'єму DB-9М

Технічні характеристики



■ Приклад підбору параметрів нагрівача НКД

- ▶ Необхідно підібрати нагрівач для догрівання припливного повітря до температури +24°C за умови, що на виході з рекуператора температура повітря становить +17°C. Відповідно, необхідно догріти температуру на 7°C. У системі вентиляції встановлено ВУТ 350 ВБ ЕС А21. Розрахункова витрата повітря – 400 м³/год. Визначаємо точку перетинання лінії температури догрівання (+7 °C) і розрахункової витрати повітря (400 м³/год).
- ▶ У цьому разі потужність нагрівача 1200 Вт забезпечить необхідне догрівання +7 °C. Обираємо нагрівач НКД 160-1,2-1 кВт, діаметр якого відповідає діаметру патрубків установки ВУТ 350 ВБ ЕС А21.

