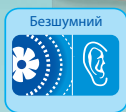


ОСЬОВІ ЕНЕРГООЩАДНІ ВЕНТИЛЯТОРИ З НИЗЬКИМ РІВНЕМ ШУМУ

Серія ВЕНТС МФ Ван



Осьовий вентилятор з низьким рівнем шуму та енергоспоживання для витяжної вентиляції з продуктивністю до 95 м³/год*, яка підходить для використання в Зоні 1

Застосування

- Постійна або періодична витяжна вентиляція санвузлів, душових, кухонь та інших побутових приміщень.
- Вентиляція приміщень із високими вимогами до рівня шуму.
- Для монтажу у вентиляційні шахти або з'єднання з повітропроводами діаметром 100 мм.

Конструкція

- Додаткове гумове ущільнення, реалізоване двокомпонентним формуванням, дозволяє використовувати вентилятори в Зоні 1.



- Корпус, крильчатка та лицьова панель виконані з високоякісного та міцного АБС-пластику, стійкого до ультрафіолету.
- Покращена 7-лопостна аеродинамічна форма крильчатки змішаного типу з ще кращою продуктивністю та нижчим рівнем шуму.



- Вентилятор оснащений зворотним клапаном спеціальної конструкції для запобігання зворотному потоку та можливим тепловтрапам при непрацюючому вентиляторі.
- Вихідний патрубок вентилятора оснащено спеціальними випрямлячами потоку повітря, які знижують турбулентність, збільшують напір повітря та сприяють зниженню рівня шуму.

Електродвигун

- Надійний двигун із мінімальним енергоспоживанням від 8 Вт.
- Призначений для безперервної роботи і не вимагає обслуговування.
- Обладнано захистом від перегрівання.

Модифікації та опції



МФ Ван Л – двигун, обладнаний підшипниками кочення для збільшення терміну експлуатації (прибл. 40 тис. робочих годин) та встановлення вентилятора під будь-яким кутом. Підшипники не потребують обслуговування та мають запас мастильного матеріалу, достатній для всього терміну експлуатації.



МФ Ван Т – обладнаний регульованим таймером затримки вимкнення. Час спрацьовування – від 2 до 30 хвилин.



МФ Ван Т1 – обладнаний регульованим таймером затримки увімкнення (від 0 до 2 хвилин) та регульованим таймером затримки вимкнення (від 2 до 30 хвилин).



МФ Ван ТН – обладнаний регульованим таймером (час спрацьовування – від 2 до 30 хвилин) і реле вологості (порог спрацьовування – 60-90 %).



МФ Ван В – обладнаний шнурковим вимикачем.

Керування

Ручне:

- за допомогою кімнатного вимикача освітлення. Вимикач не входить до комплекту постачання.
- За допомогою вбудованого шнуркового вимикача «В». У разі стельового монтажу вентилятора опція не використовується.
- Регулювання швидкості може здійснюватися за допомогою тиристорного регулятора (див. «Електричні аксесуари»). Регулятори швидкості не можна підключати до вентиляторів із модифікаціями Т, ТН, ТР, ВТ, ВТН.

Автоматичне:

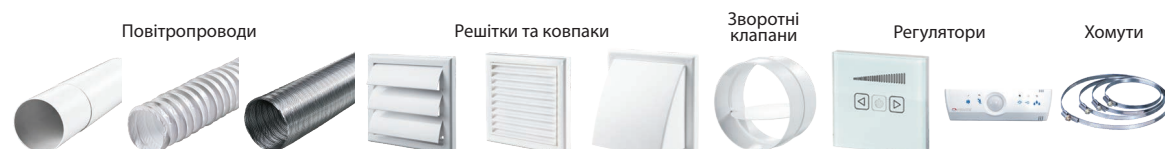
- за допомогою електронного блоку керування **БУ-1-60** (див. «Електричні аксесуари»). Блок керування постачається окремо.
- За допомогою таймера «Т» (вбудований регульований таймер затримки вимкнення дозволяє вентиляторі працювати від 2 до 30 хвилин після його зупинення вимикачем).
- За допомогою датчика вологості й таймера «ТН» (якщо вологість у приміщенні перевищить встановлене на датчику значення 60-90 %, то вентилятор автоматично увімкнеться та продовжить роботу доти, доки вологість не прийде до норми; далі вентилятор відпрацює час, встановлений на таймері, і вимикається).

Монтажні особливості

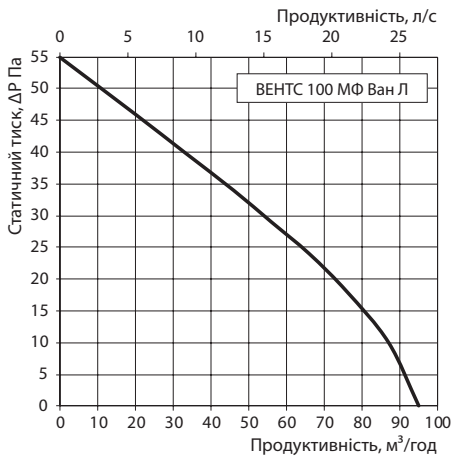
- Вентилятор встановлюється безпосередньо у проріз вентиляційної шахти.
- При віддаленому розташуванні вентиляційної шахти можливе використання гнучких повітропроводів. Приєднання повітропроводу до вихідного фланця вентилятора здійснюється за допомогою хомути.
- Кріпиться до стіни за допомогою шурупів.
- Може використовуватися для стельового монтажу.

* Характеристики для 100 МФ Ван Л

Аксесуари



Аеродинамічні характеристики



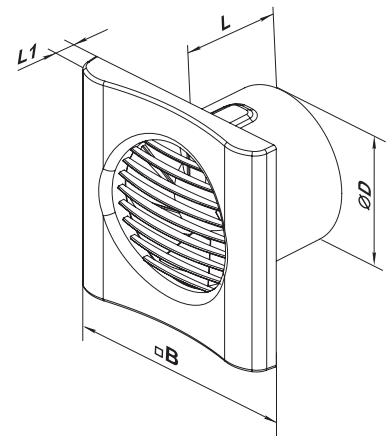
Технічні характеристики

Модель	Частота, Гц	Напруга, В	Споживана потужність, Вт	Струм, А	Частота обертання, хв ⁻¹	Максимальна витрата повітря, м³/год	Рівень звукового тиску, дБА*	Вага, кг	IP
ВЕНТС 100 МФ Ван Л	50	220-240							
ВЕНТС 100 МФ Ван Л (220 В/60 Гц)	60	220	8	0,05	2154	95	27	0,45	44 Зона 1

* Рівень звукового тиску виміряно у вільному просторі на відстані 3 метрів від вентилятора.

Габаритні розміри

Модель	Розміри, мм			
	Ø D	B	L	L1
ВЕНТС 100 МФ Ван	99	150	79	19



Приклад монтажу



Сертифікати



Вентилятори відповідають вимогам нормативних документів із безпеки та електромагнітної сумісності.