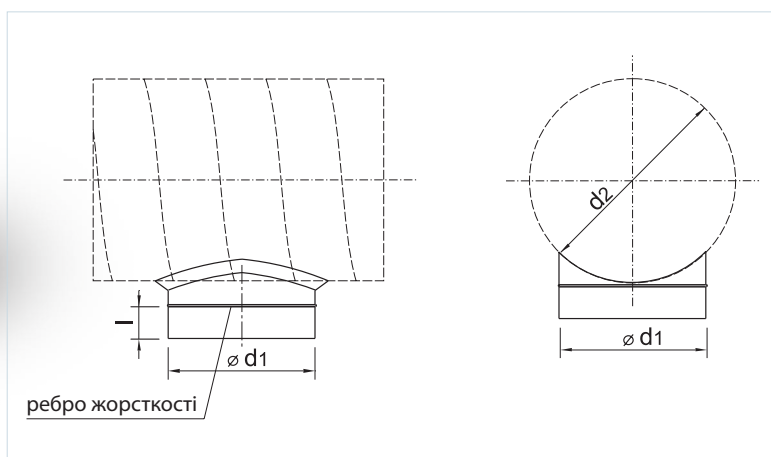


Врізка



Найменування	d1, мм	d2, мм	l, мм	p, мм
Врізка 125/125	125	125	50	0,50
Врізка 150/125		150	50	0,50
Врізка 160/125		160	50	0,50
Врізка 200/140		200	50	0,50
Врізка 224/125		224	50	0,50
Врізка 250/125		250	50	0,50
Врізка 315/125		315	50	0,50
Врізка 355/125		355	60	0,50
Врізка 400/125		400	60	0,50
Врізка 150/150	150	150	50	0,50
Врізка 160/150		160	50	0,50
Врізка 200/150		200	50	0,50
Врізка 224/150		224	50	0,50
Врізка 250/150		250	50	0,50
Врізка 315/150		315	50	0,50
Врізка 355/150		355	60	0,50
Врізка 400/150	400	60	0,50	
Врізка 160/160	160	160	50	0,50
Врізка 200/160		200	50	0,50
Врізка 224/160		224	50	0,50
Врізка 250/160		250	50	0,50
Врізка 315/160		315	50	0,50
Врізка 355/160		355	60	0,50
Врізка 400/160	400	60	0,50	
Врізка 200/200	200	200	50	0,50
Врізка 224/200		224	50	0,50
Врізка 250/200		250	50	0,50
Врізка 315/200		315	50	0,50
Врізка 355/200		355	60	0,50
Врізка 400/200		400	60	0,50
Врізка 450/200		450	60	0,50

ВРІЗКА У ПРЯМУ ДІЛЯНКУ ПОВІТРОПРОВОДУ

Найменування	d1, мм	d2, мм	l, мм	p, мм
Врізка 500/200	200	500	60	0,50
Врізка 224/224		224	50	0,50
Врізка 250/224		250	50	0,50
Врізка 315/224		315	50	0,50
Врізка 355/224	224	355	60	0,50
Врізка 400/224		400	60	0,50
Врізка 450/224		450	60	0,50
Врізка 500/224		500	60	0,50
Врізка 250/250		250	50	0,50
Врізка 315/250		315	50	0,50
Врізка 355/250		355	60	0,50
Врізка 400/250	250	400	60	0,50
Врізка 450/250		450	60	0,50
Врізка 500/250		500	80	0,50
Врізка 560/250		560	80	0,50
Врізка 315/315		315	50	0,50
Врізка 355/315		355	60	0,50
Врізка 400/315		400	60	0,50
Врізка 450/315	315	450	60	0,50
Врізка 500/315		500	80	0,50
Врізка 560/315		560	80	0,50
Врізка 600/315		600	80	0,50
Врізка 355/355		355	60	0,50
Врізка 400/355		400	60	0,50
Врізка 450/355		450	60	0,50
Врізка 500/355	355	500	80	0,50
Врізка 560/355		560	80	0,50
Врізка 600/355		600	80	0,50
Врізка 630/355		630	80	0,50
Врізка 400/400		400	60	0,7
Врізка 450/400		450	60	0,7
Врізка 500/400		500	80	0,7
Врізка 560/400		560	80	0,7
Врізка 600/400	400	600	80	0,7
Врізка 630/400		630	80	0,7
Врізка 710/400		710	80	0,7
Врізка 800/400		800	80	0,7
Врізка 450/450		450	60	0,7
Врізка 500/450	450	500	80	0,7
Врізка 560/450		560	80	0,7
Врізка 600/450		600	80	0,7

ВРІЗКА У ПРЯМУ ДІЛЯНКУ ПОВІТРОПРОВОДУ

Найменування	d1, мм	d2, мм	l, мм	p, мм
Врізка 630/450	450	630	80	0,7
Врізка 710/450		710	80	0,7
Врізка 800/450		800	80	0,7
Врізка 500/500	500	500	80	0,7
Врізка 560/500		560	80	0,7
Врізка 600/500		600	80	0,7
Врізка 630/500		630	80	0,7
Врізка 710/500		710	80	0,7
Врізка 800/500	560	800	80	0,7
Врізка 560/560		560	80	0,7
Врізка 600/560		600	80	0,7
Врізка 630/560		630	80	0,7
Врізка 710/560		710	80	0,7
Врізка 800/560		800	80	0,7
Врізка 900/560		900	100	0,7
Врізка 1000/560		1000	100	0,7
Врізка 600/600	600	600	80	0,7
Врізка 630/600		630	80	0,7
Врізка 710/600		710	80	0,7
Врізка 800/600		800	80	0,7
Врізка 900/600		900	100	0,7
Врізка 1000/600		1000	100	0,7
Врізка 630/630	630	630	80	0,7
Врізка 710/630		710	80	0,7
Врізка 800/630		800	80	0,7
Врізка 900/630		900	80	0,7
Врізка 1000/630		1000	100	0,7
Врізка 1250/630	710	1250	100	0,7
Врізка 710/710		710	80	0,7
Врізка 800/710		800	80	0,7
Врізка 900/710		900	100	0,7
Врізка 1000/710		1000	100	0,7
Врізка 1250/710	800	1250	100	0,7
Врізка 800/800		800	80	0,7
Врізка 900/800		900	100	0,7
Врізка 1000/800		1000	100	0,7
Врізка 1250/800		1250	100	0,7
Врізка 900/900	900	900	100	1
Врізка 1000/900		1000	100	1
Врізка 1250/900		1250	100	1
Врізка 1000/1000	1000	1000	100	1
Врізка 1250/1000		1250	100	1
Врізка 1250/1120		1120	1250	100
Врізка 1250/1250	1250	1250	100	1